

UPS DC

Manual del Usuario UDC003



1. Descripción:

El UPS DC le permite mantener en funcionamiento sus aparatos ante un corte del suministro de electricidad y así por ejemplo darle continuidad a su conectividad a internet. El dispositivo es compacto y puede ser transportado de esta manera podrá aprovechar el puerto USB para mantener energizados teléfonos móviles u otros dispositivos.

2. Aplicaciones:

Respaldo de autonomía especialmente para Routers, Módems, telefonía VOIP, Dispositivos remotos de seguridad, Cámaras de seguridad, Controles de acceso, Tabletas y teléfonos celulares, Raspberry Pi, etc.

3. Especificaciones:

MODELO	UDC003	
Entrada	Tensión	8,3 - 12VDC
	Potencia Nominal	18W (9V/2A) o 24W (12V/2A)
	Conectividad	Terminal DC 5.5mm x 2.1mm Hembra 
Salida	Potencia nominal	15W (Max. 24W)
	Salida 1	9 o 12V
	conectividad	Cable (Long. 300 mm) con Terminal DC 5.5mm x 2.1mm Macho 
	Potencia nominal	12W (12V/1A o 9V/1,33A)
	Tensión	seleccionable manualmente – 9V +/- 5% o 12V +/- 5%
	Salida 2	5 VDC
Batería	Tipo	Li-Ion 18650
	Tensión	7,4 VDC
	Capacidad	32,56 Wh - 8800mAh (4 x 2200mAh – 2S2P)
Carga	Corriente	1,8A máxima
	tiempo	3 Hs (sin Carga)
Protección	Entrada	Sobre tensión y cortocircuito
	Salida	Por Microcontrolador para la sobre carga, sobre corriente y cortocircuito
	Batería	Mediante CI, por sobre carga, sobre descarga, sobre corriente y cortocircuito
Indicador	LED	Encendido, alarma y modo batería
Dimensión	L x A x H (mm)	107 x 160 x 29
Peso	Neto/ bruto	355g / 388g
	Material	ABS 94V0
Gabinete	Color	Blanco

4. Características principales:

- Mantener en funcionamiento aparatos en cortes de energía.
- Cargador USB 5V/1A.
- Indicadores LED.
- Protecciones: Estado de carga alto y bajo de batería, corto circuito, sobrecarga
- 9V/12V con arranque en frío.
- Batería protegida por CI.
- Transportable.

5. Instalación:

Paso 1 – Desconecte fuente AC / DC de su equipo (ej.: módem) del tomacorriente de red.

Paso 2 – Desconecte la salida de la fuente AC / DC de su equipo (ej.: módem).

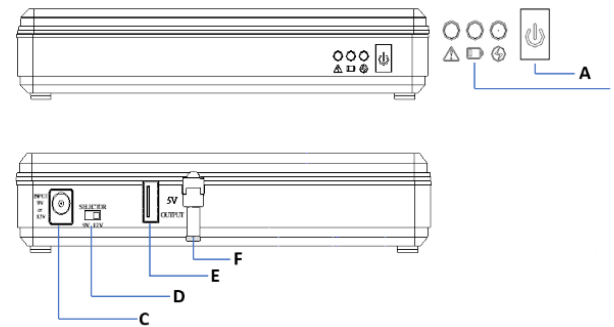
Paso 3 – Seleccione desde la llave [D] si su fuente AC / DC es de 9 o 12 V.

Paso 4 – Conecte la salida de la fuente AC / DC a la entrada de la UPS DC [C].

Paso 5 – Conecte el UPS DC al equipo a proteger, mediante el cable de Salida [F].




Paso 6 – Conecte la fuente AC / DC de su equipo a un tomacorriente de red, y a continuación el UPS DC se encenderá automáticamente (se enciende el LED Verde).

6. Descripción del UPS DC



- A) Botón de encendido / apagado.
- B) Indicadores LED.
- C) Conector de entrada DC.
- D) Llave selectora de tensión de entrada (9/12V) [F]
- E) USB de carga 5V/1A
- F) Cable tensión de salida

7. Indicadores LED:

-  LED verde: Encendido, protección activa – destellando, cargando batería
-  LED amarillo: encendido, UPS modo respaldo – destellando, carga de la batería baja
-  LED rojo: encendido, se activó una protección o el UPS esta con una falla.

8. Apagado del UPS

Desconecte la fuente AC / DC de su equipo del tomacorriente de red y presione el botón de apagado [A]

Note:

Asegúrese que la tensión de salida es la que necesita su equipo para funcionar normalmente. Una tensión incorrecta puede causar daños permanentes en su aparato.

Precaución:

- A. No exponer a altas temperaturas y ambientes húmedos.
- B. No coloque objetos pesados sobre el UPS, evite poner objetos puntiagudos que perforen el gabinete y no modifique el UPS sin autorización.
- C. Si el estado de carga de la batería del UPS es bajo, recárguela inmediatamente.

Garantía

TRV Dispositivos Electrónicos SRL garantiza que este producto está libre de fallas en los materiales y en la mano de obra por un período de 12 meses desde la fecha de venta que figure en la factura de compra y en el Registro de Garantía. Para que la garantía sea válida debe registrarse en nuestra página web. El mismo debe ser completado dentro de los (30) treinta días de la fecha de venta de esta unidad. TRV Dispositivos Electrónicos SRL reparará o reemplazará el producto, si corresponde, según se evalúe en fábrica mediante la inspección técnica. Los gastos de traslado corren por cuenta del comprador.

REGISTRARSE ON LINE INGRESANDO A: <http://www.trv.com.ar/garantias>

Los daños debido a sobretensiones excesivas o descargas atmosféricas (por ej.: rayos), o cualquier otra falla externa no especificada no serán cubiertos por esta garantía y serán exclusiva responsabilidad del usuario. La garantía caducará si se comprueba que el producto ha sido alterado, usado indebidamente o dañado por accidentes. TRV DISPOSITIVOS ELECTRONICOS SRL NO SERA OBLIGADO A RESPONDER POR DAÑOS CAUSADOS DIRECTAMENTE, INDIRECTAMENTE, ACCIDENTALMENTE O CONSECUENCIALMENTE, QUE RESULTEN DEL USO INDEBIDO DE ESTE PRODUCTO.

TRV dispositivos electrónicos SRL

Rodríguez Peña 3235 (X5001JVG) – Córdoba – Argentina

TE +54-351-4705577

info@trv.com.ar - www.trv.com.ar